

winflow

winControl | MC1



WinControl-säädin MC1 on tarkoitettu puhaltimien moottoreiden ja vastaavien sovellusten kierrosten säätämiseen. Siinä on hyvin ergonomisesti ja eleettömästi toimiva säädinnuppi, jolla säädettävän laitteen tehoa voidaan portaattomasti säätää.

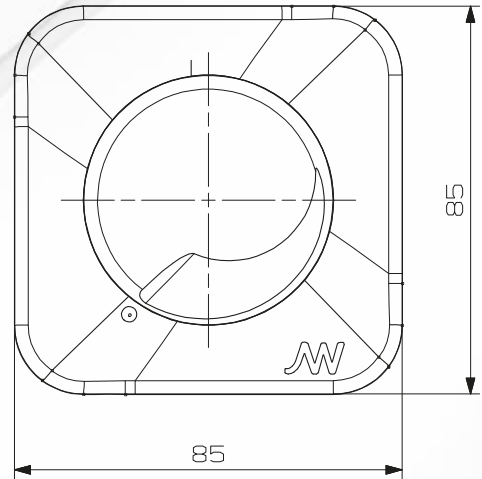
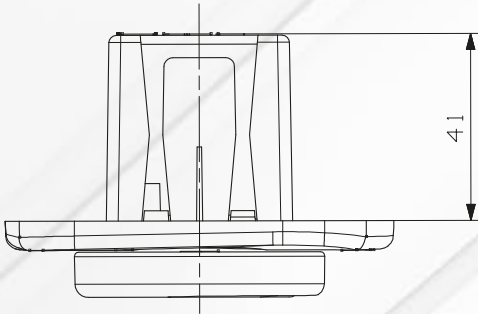
Moottorisäädin MC1 on upotettavaa mallia ja sitä on saatavana valkoisena, tumman harmaana ja alumiinin värisenä. Säätimen muotoiltu ulkomuoto toimii visuaalisesti hyvin yksin sijoitettuna, mutta sopii myös kooltaan ja elekieleltään muiden sähkökalusteiden rinnalle.

Patent bending

winflow

winControl | MC1

Päämitat:



Moottorisäädin **WinControl MC1** on tarkoitettu 1-vaiheisten puhaltimien moottoreiden kierrosten säätämiseen. Sääteotekniikka on triac-pohjainen ja säätimen pohja sopii kaikkiin yleisiin kytkentärasioihin.

Säädin on yksinkertainen kytkeä, koska vain vaihe L kulkee sen kautta. MC1:ssä on trimmeri minimikierrosluvun säätämiseen.

Tekniset tiedot:

Nimellisjännite	230 VAC ± 10%
Käyttötaajuus	50 Hz
Nimellisvirta	0.1 – 1 A
Kotelointiluokka	IP20
Asennusaukko; min	42x42



Värit:

Valkoinen RAL 9010
Tumman harmaa RAL 7012
Alumiinin värinen RAL 9006

Lisätietoja: info@winflow.fi

LVI-numerot:

WinControl-MC1-W: 7816100
WinControl-MC1-G: 7816101
WinControl-MC1-A: 7816102

EAN-koodit:

WinControl-MC1-W: 6415878161007
WinControl-MC1-G: 6415878161014
WinControl-MC1-A: 6415878161021

Tilauuskoodit:

WinControl-MC1-W: valkoinen
WinControl-MC1-G: tumman harmaa
WinControl-MC1-A: alumiinin värinen